

# Technisches Datenblatt

Produktmerkmale



## Lavagrill Gas

Modell

SAP -Code

00019425



- Arbeitsplatzmaterial: AISI 304
- Gittergröße [mm x mm]: 520 x 380
- Behälter für flüssiges Fett: Ja
- Abnehmbarer Rand: Ja
- Abnehmbares Raster: Ja
- Zündung: Piezo

|                         |          |                              |                      |
|-------------------------|----------|------------------------------|----------------------|
| <b>SAP -Code</b>        | 00019425 | <b>Nettogewicht / kg]</b>    | 34.00                |
| <b>Netzbreite [MM]</b>  | 400      | <b>Stromgas [KW]</b>         | 7.500                |
| <b>Nettentiefe [MM]</b> | 730      | <b>Art des Gas</b>           | Erdgas, Propan Butan |
| <b>Nettohöhe [MM]</b>   | 300      | <b>Gittergröße [mm x mm]</b> | 520 x 380            |

# Technisches Datenblatt

Technische Zeichnung

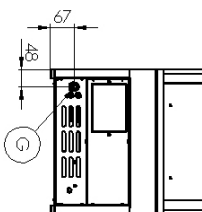
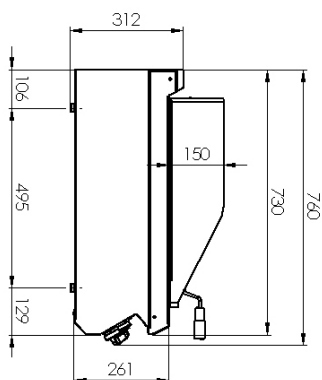
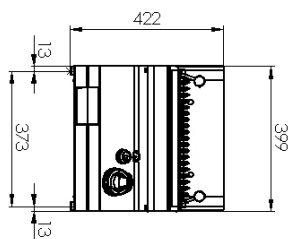


Lavagrill Gas

Modell

SAP -Code

00019425



# Technisches Datenblatt

technische Parameter



## Lavagrill Gas

Modell

SAP -Code

00019425

### 1. SAP -Code:

00019425

### 2. Netzbreite [MM]:

400

### 3. Nettentiefe [MM]:

730

### 4. Nettohöhe [MM]:

300

### 5. Nettogewicht / kg]:

34.00

### 6. Bruttobreite [MM]:

460

### 7. Grobtiefe [MM]:

820

### 8. Bruttohöhe [MM]:

535

### 9. Bruttogewicht [kg]:

42.00

### 10. Gerätetyp:

Gasgerät

### 11. Konstruktionstyp des Geräts:

Tischgerät

### 12. Stromgas [KW]:

7.500

### 13. Zündung:

Piezo

### 14. Art des Gas:

Erdgas, Propan Butan

### 15. Die Außenfarbe des Geräts:

Edelstahl

### 16. Material:

AISI 304

### 17. Arbeitsplatzmaterial:

AISI 304

### 18. Dicke der Arbeitsplatte [MM]:

1.50

### 19. Netzmaterial:

Edelstahl

### 20. Service -Zugänglichkeit:

von durch Abnehmen des Frontpaneels

### 21. Sicherheits -Thermoelement:

Ja

### 22. Behälter für flüssiges Fett:

Ja

### 23. Abnehmbarer Gerätebehälter:

Nein

### 24. Abnehmbarer Rand:

Ja

### 25. Abnehmbares Raster:

Ja

### 26. Gittergröße [mm x mm]:

520 x 380

### 27. Abnehmbarer Brenner:

Ja

### 28. Anschluss an ein Kugelventil:

1/2